



بیست و ششمین کنفرانس اپتیک و فوتونیک ایران و دوازدهمین کنفرانس مهندسی و فناوری فوتونیک ایران، دانشگاه خوارزمی، تهران، ایران.
۱۶-۱۵ بهمن ۱۳۹۸



ساخت و مشخصه‌یابی قطبشی موجبرهای SU8 در مدارهای مجتمع نوری

پیمان ملک زاده^۱، غلام محمد پارساناسب^۲، عزالدین مهاجرانی^۱

۱. پژوهشکده لیزر و پلاسما، دانشگاه شهید بهشتی تهران

۲. دانشکده مهندسی برق، دانشگاه شهید بهشتی تهران

P.malekzadeh@mail.sbu.ac.ir

چکیده- در این مقاله ابتدا به اهمیت مدارهای مجتمع نوری در تکنولوژی امروز و انواع مواد مورد استفاده در ساخت این مدارات می‌پردازیم. در ادامه روش ساخت موجبرهای پلیمری با استفاده از ماده SU8-2002 را شرح می‌دهیم. این ماده از نوع فوتورزیست منفی بوده که در اثر لیتوگرافی در محدوده طول موجی UV از مونومر تبدیل به پلیمر می‌شود و با حل کردن در حذف کننده آن طرح موردنظر باقی می‌ماند. روش کوپل کردن نور از فیبر به درون موجبرها توضیح داده می‌شود. همچنین به اثر تغییر قطبش بر جفت شدگی^۱ این نوع از موجبرها خواهیم پرداخت. کلید واژه - پلیمر، فوتورزیست، قطبش، کوپلینگ، لیتوگرافی

Fabrication and Polarization Characterization of SU8 Waveguides in Optical Integrated Circuits

Peyman Malelzadeh¹, Gholam Mohamad Parsanasab², Ezzedin Mohajerani¹

P.malekzadeh@mail.sbu.ac.ir

1. Laser and Plasma Research Institute, Shahid Beheshti University

2. Faculty of Electrical Engineering, Shahid Beheshti University

Abstract- In this paper we emphasize on importance of optical integrated circuit in technology and material that used in fabrication of them. We also study the fabrication of polymeric waveguides with SU8 -2002. this material is a negative photoresist which changes from monomer to polymer by UV lithography and after developing and eliminate of monomers from sample surface can have any designed structures. Besides, the influence of polarization variation in this type of waveguides will be discussed.

Keywords: coupling, Lithography, Photoresist, Polarization, Polymer

مقدمه

(۳۵۰ تا ۴۰۵ نانومتر) و هم توسط X-Ray و الکترون بیم قابلیت لیتوگرافی دارد و امکان ساخت ادوات مدارهای مجتمع در ابعاد میکرومتری و نانومتری را فراهم می‌آورد. مونومر SU8 از نوع 8-epoxy بوده و زمانی که در معرض تابش نور UV قرار می‌گیرد باعث ایجاد اسید کاتالیزگر در مونومر شده و فرآیند فوتو-پلیمریزاسیون (Photo-Polymerization) روی آن انجام می‌شود و این گروه‌های epoxy تشکیل پیوند می‌دهند و به این ترتیب ساختار تبدیل به زنجیره پلیمری می‌شود. بعد از لیتوگرافی با گرما دادن به لایه SU8 می‌توان تشکیل اسید کاتالیزگر را بیشتر کرد که در نتیجه باعث قوی‌تر شدن پیوند بین گروه‌های epoxy می‌شود. که مونومر را کاملاً تبدیل به پلیمر می‌کند.

ساخت موجبر SU8

برای ساخت موجبر از SU8-2002 استفاده نمودیم که در ماده Gamma-hydroxybutyric acid محلول است. برای لایه‌نشانی روی زیرلایه از جنس SiO_2 از روش لایه‌نشانی چرخشی (Spin Coating) استفاده می‌نماییم و با لایه‌نشانی با سرعت ۵۰۰۰ rpm، لایه‌ای به ضخامت ۲ میکرومتر بدست می‌آید. بعد از لایه‌نشانی نوبت به مرحله پیش-پخت (pre-bake) می‌رسد در این مرحله برای خشک شدن و چسبندگی بیشتر ماده لایه‌نشانی شده روی سطح زیرلایه، نمونه را در دمای ۹۵ درجه سانتی‌گراد به مدت ۲ دقیقه قرار می‌دهیم. در ادامه برای لیتوگرافی از چیدمانی که در شکل (۱) نشان داده شده است استفاده می‌کنیم. در این چیدمان از لیزر با طول موج ۴۰۵ نانومتر و توان ۱۰۰ میلی‌وات بهره بردیم. نمونه روی یک جابجاگر سه جهته قرار می‌گیرد که با استفاده از برنامه LabVIEW طرح مورد نظر برای آن تعریف می‌شود. برای ساخت موجبر با عرض ۴ میکرومتر، توان را روی ۵٫۷ میلی‌وات تنظیم می‌کنیم و با سرعت ۱۰۰ میکرومتر بر ثانیه نمونه

با توسعه روزافزون تکنولوژی نیاز به پردازش هرچه سریعتر حجم بالایی از اطلاعات روز به روز بیشتر می‌شود از این رو با توجه به محدودیت‌هایی همچون تلفات بالا و سرعت انتقال پایین در مدارهای الکترونیکی، مدارهای نوری برای این منظور بیش از پیش مورد توجه قرار گرفته‌اند. در تکنولوژی ساخت مدارات مجتمع نوری تلاش بر این است که ادوات نوری که در چیدمان‌های اپتیکی به کار می‌روند را بر روی زیرلایه و در ابعاد میکرو و نانومتری پیاده‌سازی کرد.

موجبر اساسی‌ترین بخش یک مدار مجتمع اپتیکی است که المان‌های مختلف یک مدار را بهم وصل می‌کند. برای ساخت موجبرها می‌توان از مواد مختلفی مانند سیلیکون، لیتیوم نیوبات، گالیوم آرسناید و پلیمر استفاده کرد که بسته به روش ساخت و مشخصات آنها هر کدام مزایا و معایبی نسبت به سایر مواد دارد. از جمله مزایای مواد پلیمری می‌توان به دسترسی و ساخت آسان آنها نسبت به سایر روش‌ها اشاره کرد. پلیمر مورد استفاده در اینجا ماده SU8 می‌باشد که در حوزه‌های مختلف همچون مدارات مجتمع نوری، MEMS و MOEMS مورد استفاده قرار می‌گیرد.

از چالش‌های اصلی در حوزه مدارهای مجتمع نوری کوپلینگ نور لیزر به درون مدار است. در اکثر مدارات نور لیزر از طریق فیبر نوری به درون موجبر هدایت می‌شود یا از چیدمان کوپلینگ منشور استفاده می‌شود. مزیت کوپلینگ فیبری نسبت به روش منشوری اینست که امکان چسباندن فیبر به موجبر در این روش وجود دارد.

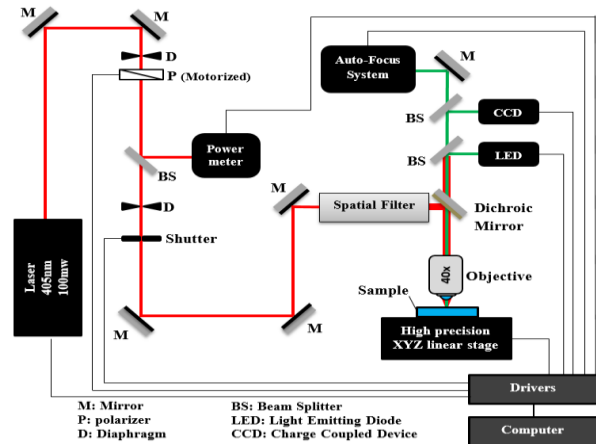
تئوری عملکرد

فوتورزیست ماده‌ای حساس به نور است که با استفاده از لیتوگرافی، در اثر برخورد نور با آن تغییر حالت داده و امکان ساخت طرح‌های مختلف را فراهم می‌آورد. مونومر SU8 نیز نوعی فوتورزیست است که هم در محدوده طول موجی UV

کوپل کردن نور از فیبر به موجبر

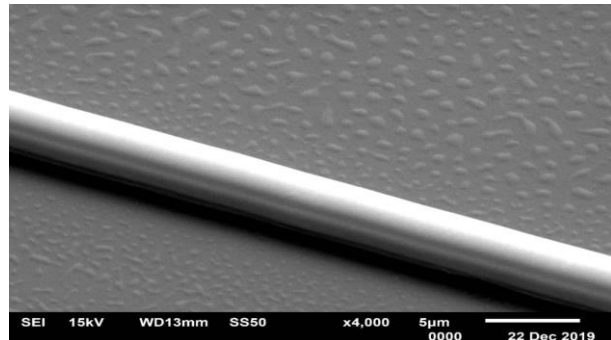
هنگام لایه‌نشانی به روش چرخشی ماده لایه نشانی شده به سمت لبه‌ها حرکت می‌کند و در آنجا لایه با ضخامت بیشتر تشکیل می‌شود که به این پدیده Edge Bead گفته می‌شود و باعث خراب شدن ابتدا و انتهای موجبر می‌شود. در اینجا برای حذف Edge Bead اقدام به برش زیرلایه نمودیم و این اثر را از بین بردیم. در مرحله بعد برای کوپلینگ از دو جابجاگر که در سه جهت طول و عرض و ارتفاع امکان جابجایی دارد و جابجاگر میانی که در دو جهت زاویه ای θ و φ امکان چرخش دارد استفاده می‌کنیم و بوسیله این جابجاگرها فیبر را در مقابل موجبر قرار می‌دهیم. برای اطمینان از هم راستا بودن فیبر و موجبر ابتدا از لیزر در طول موج ۶۵۵ نانومتر که در محدوده مرئی قرار دارد استفاده می‌کنیم. بعد از کوپل شدن نور قرمز، فیبر ورودی را از لیزر جدا می‌کنیم و به لیزر با طوج مورد نظر وصل می‌کنیم. از آنجایی که مدهای کوپل شده درون موجبر به طول موج وابسته می‌باشد پس از تغییر طول موج لازم است که جابجاگر را به اندازه چند میکرومتر جابه‌جا کنیم تا نور درون موجبر کوپل شود. برای طول موج‌های نامرئی مانند فرسوخ خروجی موجبر را بوسیله فیبر به پاورمتر وصل می‌کنیم و از طریق شدت نشان داده شده، از کوپل بودن نور اطمینان حاصل می‌کنیم. در اینجا نور با دو طول موج ۹۸۰ و ۱۵۵۰ نانومتر را بوسیله فیبری با هسته‌ای به قطر ۸ میکرومتر از نوع SMF-28 با گشودگی عددی ۰٫۱۴ به درون موجبر با گشودگی عددی ۱٫۲۲۳ کوپل کردیم. برای طول موج ۹۸۰ نانومتر، ۱۰۰ میکرو وات توان از فیبر ورودی خارج می‌شد و توان ۱۷ میکرووات نیز از فیبری که به خروجی موجبر وصل شده بود دریافت شد و برای طول موج ۱۵۵۰ نانومتر نیز به ازای ۸۰ میکرووات ورودی، ۲ میکرووات از فیبر خروجی دریافت می‌شد. علت اصلی این تلفات قطر بزرگ فیبر ورودی نسبت به موجبر است که

را زیر نور خروجی از لنز حرکت می‌دهیم.



شکل (۱): چیدمان لیتوگرافی با نور فرابنفش

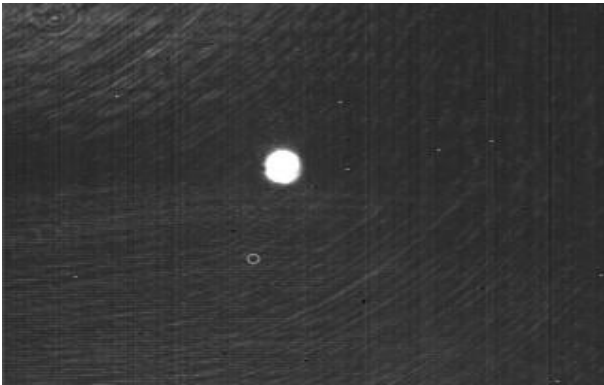
همانطور که در بخش قبل توضیح داده شد بعد از لیتوگرافی برای قوی‌تر شدن پیوند در پلیمر تشکیل شده و همچنین تبخیر ماده حلال Gamma-hydroxybutyric acid نمونه را به مدت ۸ دقیقه در دمای ۹۵ سانتی‌گراد قرار می‌دهیم که به این عمل پس-پخت (post-bake) می‌گویند. در مرحله آخر نوبت به حذف مونومرهایی که نور به آنها تابیده نشده می‌رسد که اصطلاحاً به این عمل فرآوری (develope) گفته می‌شود. برای این منظور نمونه را به مدت ۱ دقیقه در محلول methoxy-2-propanol acetate قرار می‌دهیم و به آرامی آن را تکان می‌دهیم تا طرح موجبرها نمایان شود. برای چسبندگی بیشتر موجبرها به زیرلایه و همچنین تبخیر حلال باقی‌مانده در آنها نمونه‌ها را سخت-پخت (hard-bake) می‌کنیم به اینصورت که آن را به مدت ۱۲۰ دقیقه در دمای ۱۳۰ درجه سانتی‌گراد قرار می‌دهیم.



شکل (۲): تصویر SEM موجبر SU8 ساخته شده

نتایج

موجبرهای ساخته شده قابلیت هدایت نور در طول موج های مرئی و فرورسرخ را دارند. با مقایسه ضریب تضعیف در طول موج های ۹۸۰ و ۱۵۵۰ نانومتر، می توان نتیجه گرفت که با افزایش طول موج اثر ضریب تضعیف کاهش می یابد. همچنین نتیجه می شود که ساختار موجبر تاثیری روی قطبش نور کوپل شده ندارد و به عبارت دیگر موجبر قطبش نور را حفظ می کند.

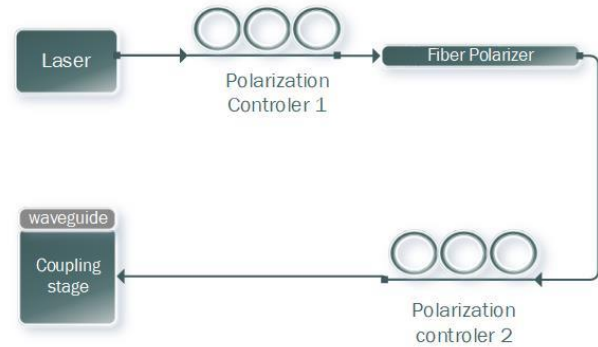


شکل(۴):خروجی موجبر با کوپلینگ نور ۱۵۵۰ نانومتر

منابع

- [1] A.Borreman, S.Musa, Diemeerand.A.Driessen, "Fabrication of Polymeric Multimode Waveguides and Devices in SU-8 Photoresist Using Selective Polymerization", University Of Twente, 2002
- [2] Om Parkash Parida and Navakant Bhat, "Characterization Of Optical Properties Of SU-8 And Fabrication Of Optical Components" Dept of ECE, IISc. Banglore, 2009
- [3] N.Berahir, IS Amiri, T Anwar, "Polarization effect of MoSe₂-coated Optical Waveguides", Results in Physics, 2019
- [4] Keigo Iizuka, Elements of Photonics, WILEY,2002

باعث تلفات بخش زیادی از نور می شود. برای تست اثر تغییر قطبش روی توان کوپل شده در موجبر ، چیدمان شکل (۳) را در نظر گرفتیم.



شکل(۳): چیدمان اثر قطبشی روی کوپلینگ. در این چیدمان استفاده از کنترلگر قطبش اول نور را با جهت قطبش فیبر همراستا می کنیم و با کنترلگر قطبش دوم، قطبش نور ورودی به موجبر را کنترل می کنیم. در این چیدمان از یک قطبشگر فیبری با نسبت اتلاف 30 (Extinction Ratio) دسی بل استفاده کردیم و بوسیله دو کنترلگر قطبش (Polarization Controller) ، قطبش نور را تغییر می دهیم. با استفاده از رابطه زیر ضریب تضعیف قطبشی موجبر را بدست می آوریم:

$$ER = -10 \log \left(\frac{P_{min}}{P_{max}} \right) \quad (1)$$

در جدول (۱) مقدار ضریب تضعیف به ازای طول موج های ۹۸۰ و ۱۵۵۰ نانومتر آورده شده است:

طول موج (نانومتر)	P_{min} (μw)	P_{max} (μw)	ER (dB)
۹۸۰	۴/۴۷	۱۷	۵/۸
۱۵۵۰	۱/۷	۲	۰/۵

جدول(۱):تغییرات خروجی موجبر با تغییر قطبش