



بیست و پنجمین کنفرانس اپتیک و
فوتونیک ایران و یازدهمین کنفرانس
مهندسی و فناوری فوتونیک ایران،
دانشگاه شیراز،
شیراز، ایران.
۱۱-۹ بهمن ۱۳۹۷



تداخل سنج ترکیبی برای مشخصه یابی میکروعدسی ها

رقیه یزدانی^۱، حمیدرضا فلاح^۲

^۱گروه فیزیک، دانشگاه اصفهان، اصفهان، ایران

^۲گروه پژوهشی اپتیک کوانتومی، دانشگاه اصفهان، اصفهان، ایران

hfallah@gmail.com rh.yazdani@gmail.com,

چکیده - در این مقاله با ترکیب دو تداخل سنج معروف، چیدمانی ارائه می شود که امکان تعیین ابیراهی های میکروعدسی ها و همچنین پارامترهای آنها مانند ضخامت، فاصله کانونی و شعاع انحنای سطوح را، بدون جابجا کردن عدسی، فراهم می کند. این چیدمان، ترکیبی از تداخل سنج های توپمن-گرین و ماخ-زرنر است که مجهز به یک حسگر جبهه موج شاک-هارتمن می باشد. نحوه عملکرد چیدمان و نمونه هایی از نتایج اندازه گیری ارائه می شوند.

کلید واژه - ابیراهی، پارامترهای عدسی، تداخل سنجی، حسگر شاک-هارتمن.

Hybrid interferometer for characterizing micro-lenses

Roghayeh Yazdani¹, Hamidreza Fallah^{1,2}

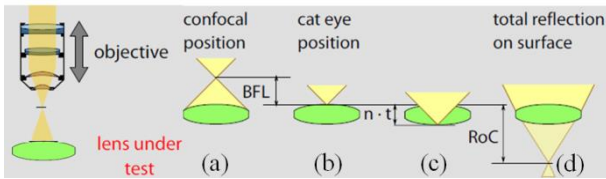
¹Department of physics, University of Isfahan, Isfahan, Iran

²Quantum optics research group, University of Isfahan, Isfahan, Iran

Abstract- In this paper, we present a hybrid interferometer which allows the measurement of the aberrations of micro-lenses as well as the specification of the focal length, thickness, and radius of curvature. The Twyman-Green and Mach-Zehnder interferometers are experimentally combined for full characterization of micro-lenses. This hybrid interferometer is equipped with a Shack-Hartmann wavefront sensor for testing the quality of micro-lenses in transmission. We describe the technique and report some experimental results.

Keywords: Aberration, Interferometry, Lens parameters, Shack-Hartmann sensor.

مقدمه



شکل ۱: موقعیت‌های مختلف شیئی میکروسکوپ نسبت به عدسی تحت آزمون. BFL کانون پشتی عدسی، $n.t$ ضخامت عدسی و RoC شعاع انحنای سطح اول عدسی را نشان می‌دهند.

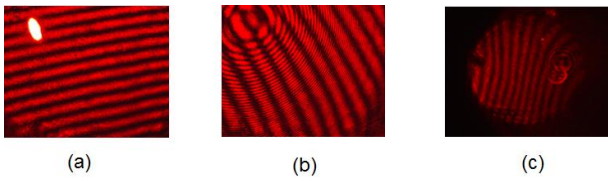
شیئی می‌تواند بر مرکز انحنای سطح اول عدسی قرار گیرد (شکل ۱(d)). در این حالت، هر پرتو فرودی دقیقاً در امتداد خودش بازتابیده می‌شود. به روشی که در ادامه توضیح داده می‌شود، می‌توان موقعیت شیئی را در هر یک از حالات بالا تعیین کرد. به این ترتیب، اختلاف بین موقعیت‌های شیئی در دو حالت ۱(a) و ۱(b) فاصله کانونی پشتی عدسی را به دست می‌دهد. اختلاف بین موقعیت‌های شیئی در دو حالت ۱(b) و ۱(c) تخمینی از ضخامت عدسی است. تفاضل فاصله بین موقعیت‌های شیئی در حالات ۱(b) و ۱(d) نیز معرف شعاع انحنای سطح اول عدسی آزمون می‌باشد.

در حالت ۱(a)، جبهه‌موج عبوری از عدسی آزمون و در بقیه حالت‌ها (۱(b)، ۱(c) و ۱(d)) جبهه‌موج بازتابیده از عدسی بعد از عبور مجدد از شیئی میکروسکوپ تخت خواهند بود. بنابراین انتظار می‌رود که تداخل آن‌ها با یک جبهه‌موج مرجع تخت و همدوس، در صورت وجود زاویه یا همان تیلت، تشکیل فریزهای خطی دهد. از این نکته می‌توان برای تعیین دقیق موقعیت‌های مورد نظر استفاده کرد. ما برای این منظور، ابتدا تداخل‌سنج تویمن-گرین را به کمک یک دیود لیزر (RO-638-PLR-30, Ondax, USA) با طول موج 638nm ، یک شیئی میکروسکوپ (Plan-Apo 10x, Mitutoyo, Japan) و دوربین (CAM, lw115, Lumenera Imaging Corp., Canada) بر پا کردیم (کادر توپر در شکل ۲ را ببینید). شیئی میکروسکوپ بر روی یک پایه متحرک (M532.DDB, Physik Instrumente, Germany)

تداخل‌سنجی از دقیق‌ترین و رایج‌ترین روش‌های اندازه‌گیری مشخصه‌های یک عدسی است [1-3]. پرکاربردترین تداخل‌سنج‌ها برای این منظور تویمن-گرین و ماخ-زرنر هستند که هر یک قادر است پارامترهای خاصی را اندازه‌گیری کند. تداخل‌سنج پیشنهادی ما ترکیب این دو تداخل‌سنج است که یکی در مد بارتاب و دیگری در مد عبور کار می‌کند. تداخل‌سنج ترکیبی، امکان تعیین همزمان ضخامت، شعاع انحنای سطوح و فاصله کانونی را بدون جابجایی عدسی مورد آزمون فراهم می‌کند. علاوه بر آن، در چیدمان بر پا شده جبهه‌موج عبوری از عدسی به طور مستقیم توسط حسگر جبهه‌موج شاک-هارتمن اندازه‌گیری می‌شود و به این ترتیب کیفیت عدسی، تابع پخشیدگی نقطه و تابع انتقال اپتیکی آن نیز تعیین می‌گردند. همچنین، ابراهی رنگی در چیدمان مذکور قابل اندازه‌گیری است. از این تکنیک جهت آزمون و مشخصه‌یابی عدسی‌های مختلف با پارامترهای متفاوت و همچنین عدسی‌های انعطاف‌پذیر با قابلیت تغییر فاصله کانونی و نیز آرایه‌ای از میکروعدسی‌ها استفاده کردیم. در ادامه با نحوه کار و برپایی چیدمان آشنا می‌شویم.

روش برپایی چیدمان و نتایج

فرض کنید یک باریکه تخت توسط یک شیئی میکروسکوپ کانونی می‌شود و عدسی آزمون بعد از شیئی قرار دارد (سمت چپ شکل ۱). موقعیت شیئی می‌تواند به گونه‌ای باشد که کانون آن منطبق بر کانون پشتی عدسی آزمون باشد (شکل ۱(a)). با نزدیکتر شدن شیئی به عدسی، کانون آن می‌تواند بر رأس سطح اول یا دوم عدسی آزمون قرار گیرد (شکل‌های ۱(b) و ۱(c)). در این حالت، هر پرتو فرودی به عدسی در جهت مخالف بازتاب می‌شود. با کاهش بیشتر فاصله بین شیئی و عدسی آزمون، کانون

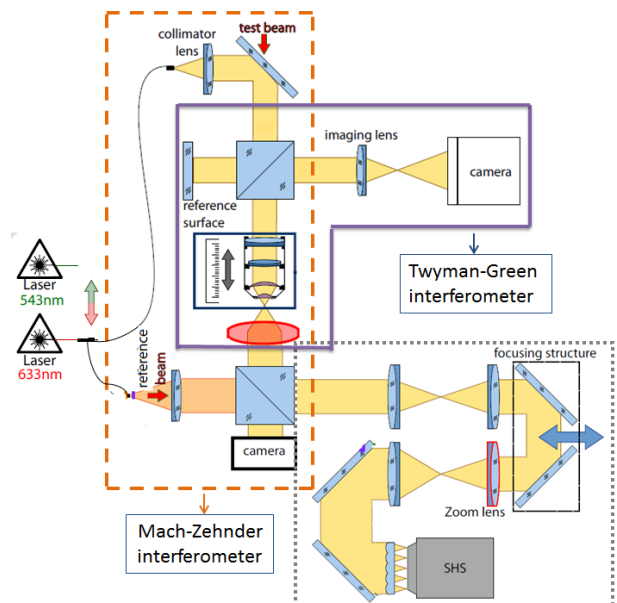


شکل ۳: (a)، (b) و (c) به ترتیب طرح‌های تداخلی ثبت شده متناظر با حالت‌های نشان داده شده در شکل‌های ۱(b)، ۱(c) و ۱(d) چیدمان بر پا شده در کادر خط‌چین در شکل ۲ آورده شده است. در این تداخل‌سنج اگر کانون شیئی بر کانون پشتی عدسی آزمون منطبق باشد، با صرفه‌نظر از ابیراهی‌های موجود، انتظار می‌رود که جبهه‌موج عبوری از عدسی آزمون تخت باشد و در نتیجه طرح تداخلی آن با جبهه‌موج مرجع تخت یک توزیع شدت یکنواخت و یا در صورت وجود زاویه بین دو موج تداخلی، توزیعی شامل فریزهای خطی باشد. برای تعیین فاصله کانونی پشتی عدسی لازم است که تفاضل بین موقعیت‌های شیئی در این حالت هم‌کانون و حالت مربوط به شکل ۱(b) محاسبه شود. همان‌طور که قبلاً اشاره شد، حالت ۱(b) در تداخل‌سنج تویمن-گرین قابل دستیابی است. از این رو، کافی است که دو تداخل‌سنج تویمن-گرین و ماخ-زرنر ترکیب شوند. طرح چیدمان ترکیبی در شکل ۲ نشان داده شده است. بدین ترتیب، با ترکیب دو تداخل‌سنج که یکی در مد بازتاب و دیگری در مد عبور کار می‌کند، موفق شدیم بدون این که عدسی آزمون را جابجا یا وارونه کنیم، پارامترهای اصلی آن را اندازه بگیریم. برای مثال، برای یک عدسی کوژ-تخت با فاصله کانونی 30mm و ضخامت 2mm، نتایج یک بار اندازه‌گیری با چیدمان ترکیبی برای فاصله کانونی، ضخامت و شعاع انحنای به ترتیب برابر با 29.82mm، 1.97mm و 15.80mm می‌باشند. در این اندازه‌گیری، با جابجایی‌های کوچکتر از 0.01mm برای شیئی تغییری در فریزها مشاهده نمی‌شود. از این رو نتایج تا دو رقم اعشار بر حسب میلی‌متر گزارش شدند.

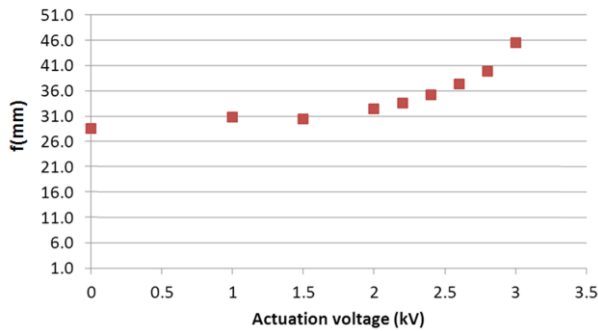
همچنین از چیدمان حاصل، وقتی که شیئی در حالت هم‌کانون است، می‌توان برای تعیین ابیراهی‌های جبهه‌موج عبوری از عدسی آزمون به کمک یک حسگر شاک-هارتمن

سوار است. با کنترل موقعیت این پایه توسط رایانه، امکان جابجایی شیئی تا 200nm وجود دارد. شیئی را از بالا به سمت عدسی آزمون جابجا می‌کنیم. در حین حرکت، با تنظیم جهت‌گیری سطح مرجع، هم‌زمان طرح تداخلی بر روی دوربین مشاهده می‌شود. موقعیت‌های شیئی که در آن‌ها طرح تداخلی به صورت فریزهای خطی درمی‌آیند، یادداشت می‌شوند. طرح‌های تداخلی خطی حاصل به ترتیب مربوط به حالت‌های ۱(b)، ۱(c) و ۱(d) می‌باشند. بدین ترتیب، با محاسبه تفاضل موقعیت‌های شیئی در حالت‌های ۱(b) و ۱(c) تخمینی از ضخامت عدسی و با محاسبه تفاضل موقعیت‌های شیئی در حالت‌های ۱(b) و ۱(d) شعاع انحنای سطح اول عدسی را تعیین می‌کنیم. شکل ۳ نمونه‌هایی از طرح‌های تداخلی خطی مربوط به سه حالت ذکر شده را نشان می‌دهد.

برای اندازه‌گیری فاصله کانونی پشتی عدسی آزمون لازم است که در شرایط هم‌کانون (شکل ۱(a))، تداخل جبهه‌موج عبوری از عدسی و جبهه‌موج مرجع تخت در نظر گرفته شود. برای این منظور، ما از تداخل‌سنج ماخ-زرنر که در مد عبور کار می‌کند، استفاده کردیم. طرحی از



شکل ۲: تداخل‌سنج ترکیبی مجهز به حسگر شاک-هارتمن



شکل ۴: فاصله کانونی پشتی اندازه‌گیری شده به ازای ولتاژهای مختلف

نتیجه‌گیری

با ترکیب تداخل‌سنج‌های توپمن-گرین و ماخ-زرنر و همچنین حسگر شاک-هارتمن چیدمانی بر پا کردیم که امکان تعیین ضخامت، فاصله کانونی پشتی، شعاع انحنای سطوح، و ابیراهی‌ها را برای عدسی‌های منفرد، آرایه‌ای از میکروعدسی‌ها و همچنین عدسی‌هایی با قابلیت تغییر فاصله کانونی فراهم می‌کند.

سپاسگزاری

کارهای تجربی ارائه شده در این مقاله در آزمایشگاه اپتیک گروه مهندسی میکروسیستم دانشگاه فرایبورگ انجام شده است. بدین وسیله از این گروه به خاطر همکاری و در اختیار گذاشتن تجهیزات مورد نیاز آزمایش سپاسگزاری می‌شود.

مرجع‌ها

- [1] D. Malacara, *Optical Shop Testing* 3rd ed. (John Wiley & Sons, Hoboken, New Jersey, 2007).
- [2] V. K. Chhaniwal and et al., "Digital holographic testing of biconvex lenses," *Appl. Opt.* 52, 8714-8722, 2013.
- [3] S. Y. El-Zaiat and et al., "Radius of curvature measurement by Twyman-Green's Interferometer," *Opt. Lasers Eng.* 15, 203-208, 1991.
- [4] F. Mosso, E. Peters, and D. G. Pérez, "Complex wavefront reconstruction from multiple-image planes produced by a focus tunable lens," *Opt. Lett.* 40, 4623-4626, 2015.

(WaveScope, Adaptive Optics Associates, USA) استفاده کرد. برای این منظور، بخش دیگری به سامانه اضافه می‌شود. این بخش در قسمت پایینی شکل ۲ در کادر نقطه‌چین نشان داده شده است. بخش اضافه شده دو سیستم تلسکوپی دارد که یکی از آن‌ها شامل یک عدسی زوم برای تغییر بزرگنمایی باریکه است. در چیدمان بر پا شده، عدسی‌های آزمون با قطر ۲ تا ۱۰ میلی‌متر دارای بزرگنمایی و توان تفکیک قابل قبولی بودند. بخش اضافه شده به چیدمان شامل یک جفت آینه نیز است. با جابجایی این جفت آینه در راستایی که در شکل نشان داده شده است، امکان تغییر محل صفحه شیء، به ازای محل صفحه تصویر ثابت، فراهم می‌شود. به عبارت دیگر، محل آینه‌ها باید طوری انتخاب شود که تیزترین و واضح‌ترین تصویر از ناحیه مورد نظر بر روی حسگر تشکیل شود. به کمک چیدمان ترکیبی حاصل، پارامترها و ابیراهی‌های جبهه‌موج عبوری از عدسی‌های مختلف و آرایه‌هایی از میکروعدسی‌ها با قطر و فاصله کانونی متفاوت و همچنین عدسی‌هایی با فاصله کانونی متغیر اندازه‌گیری شدند. به عنوان مثال، نتایج اندازه‌گیری فاصله کانونی مربوط به یک نمونه از عدسی‌ها در شکل ۴ آورده شده است. در این عدسی، فاصله کانونی با اعمال ولتاژ به محرک‌های تعبیه شده در عدسی تغییر می‌کند. طراحی و ساخت این نوع عدسی جهت استفاده در کاربردهای مشخص [4] بر عهده گروهی از دانشجویان بود و فراتر از موضوع این مقاله است. چیدمان ارائه شده امکان تست کیفیت آن‌ها و تعیین مشخصه‌های ذکر شده را فراهم می‌کرد. شکل ۴ فاصله کانونی پشتی عدسی را که به ازای ولتاژهای مختلف اندازه‌گیری شده است، نشان می‌دهد.

چیدمان ارائه شده امکان تعیین ابیراهی‌های رنگی برای عدسی آزمون را نیز فراهم می‌کند. این ابیراهی‌ها با اندازه‌گیری فاصله کانونی عدسی آزمون در طول موج‌های مختلف تعیین می‌شود.