



بیست و پنجمین کنفرانس اپتیک و
فوتونیک ایران و یازدهمین کنفرانس
مهندسی و فناوری فوتونیک ایران،
دانشگاه شیراز،
شیراز، ایران.
۹-۱۱ بهمن ۱۳۹۷



کاهش حساسیت دمایی تارنوری با دوشکستی بالا در ساختار آینه حلقوی با استفاده از باریک سازی بی دررو

اعظم لایقی، حمید لطیفی و محمد اسماعیل زبائی

پژوهشکده لیزر و پلاسما، دانشگاه شهید بهشتی

چکیده - از خصوصیت تداخل سنجی چیدمان تارنوری آینه حلقوی به وسیله قرار دادن فیبر دوشکستی دار بالای باریک شده بی دررو در این چیدمان بهره برده شده است. پاسخ عبوری چیدمان تارنوری آینه حلقوی به همراه فیبر دوشکستی دار بالای باریک شده به صورت تئوری و تجربی بررسی شده است. حساسیت تارنوری دو شکستی دار باریک شده نسبت به دما برابر $-0.40 \text{ nm}/^\circ\text{C}$ بدست آمد. این حسگر در مقایسه با تارنوری استاندارد با دو شکستی بالا پاندا در ساختار آینه حلقوی به اندازه ۷۹٪ کاهش حساسیت را نشان می دهد. از این حسگر می توان برای اندازه گیری پارامترهای محیطی و بیولوژیکی بهره برد و این در حالی است که تقاطع حساسیت دمایی کاهش یافته است.

کلید واژه - حسگر تارنوری، دما، تارنوری با دو شکستی بالا، تارنوری باریک شده بی دررو، تارنوری آینه حلقوی.

Decreasing the Temperature sensitivity of high birefringent fiber optic in fiber loop mirror using non-adiabatic tapered fiber

Azam Layeghi, Hamid Latifi, and Mohammad Ismail Zibaii

Laser and Plasma Research Institute, Shahid Beheshti University.

a_layeghi@sbu.ac.ir, latifi@sbu.ac.ir, m_zibaye@sbu.ac.ir

Abstract- A high-birefringent fiber loop mirror (HB-FLM) setup was used as an optical refractometer by inserting a tapered high-birefringence fiber (THB) in to the FLM setup. The response of the THB-FLM is analyzed theoretically and experimentally. The sensitivity of the THB-FLM sensor temperature is $-0.40 \text{ nm}/^\circ\text{C}$. The proposed sensor has such advantages as low temperature sensitivity, simple structure, and ease of fabrication. It also indicates that the FLM sensor based on THB is helpful to reduce temperature cross-sensitivity for the measurement of environment and biomedical parameters.

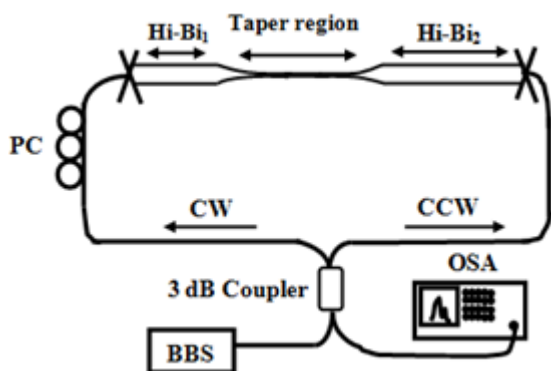
Keywords: Fiber loop mirror, High-Birefringent fiber, non-adiabatic tapered fiber, Optical fiber sensor, Temperature.

۱. مقدمه

برای آشکارسازی پارامترهای محیطی و بیولوژیکی از برهمکنش میدان میرا شونده در تارنوری با محیط اطراف حسگر تارنوری استفاده می‌شود. دامنه میدان میرا شونده در تارنوری تک مد بسیار کم است. اما با باریک کردن تارنوری می‌توان مقدار عمق نفوذ میدان میرا شونده را به میزان قابل توجهی افزایش داد. بنابراین میزان برهمکنش نور عبوری از تارنوری با محیط اطرافش افزایش می‌یابد [۵]. اما تاکنون تجزیه و تحلیل تئوری و تجربی در مورد تارنوری دو شکستی دار باریک شده به عنوان یک حسگر گزارش نشده است. در این مقاله با باریک سازی تارنوری دو شکستی دار و قرار دادن آن در ساختار آینه حلقوی که می‌تواند برای اندازه‌گیری تغییرات ضریب شکست به منظور کاربردهای بیولوژیکی مورد استفاده قرار گیرد جبران سازی دمایی صورت گرفته است.

۲. تئوری

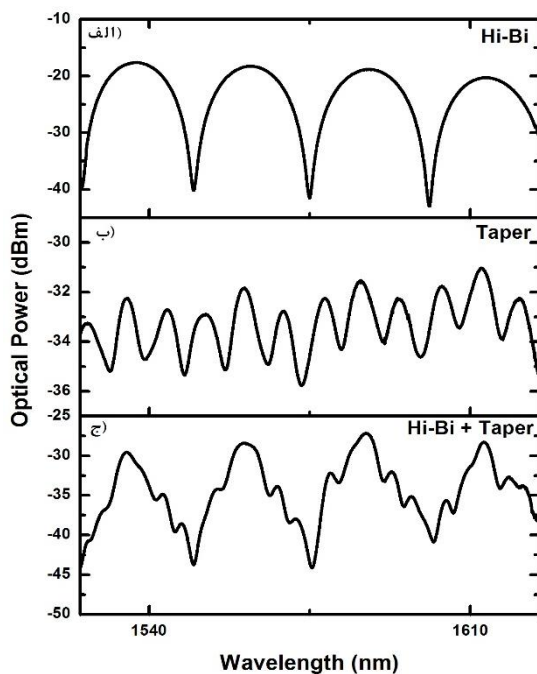
چیدمان آینه حلقوی به همراه تارنوری دوشکستی دار باریک شده در شکل ۱ نشان داده شده است. در این چیدمان از منبع نوری با پهنای باند وسیع، تحلیل گر طیف نوری با تفکیک پذیری ۱۰ پیکومتر، کوپلر مستقیم با تقسیم کنندگی ۵۰:۵۰، یک کنترل گر قطبش و تارنوری باریک شده در حلقه استفاده شده است. تارنوری دوشکستی دار باریک شده متشکل از سه بخش است به گونه‌ای که تارنوری باریک شده‌ای بین دو تارنوری دو شکستی دار قرار گرفته است. همانگونه که در شکل ۱ مشاهده می‌شود نور در درگاه ورودی کوپلر به دو پرتو تقسیم می‌شود. یکی از این پرتوها



شکل ۱: شماتیک تارنوری دوشکستی دار باریک شده در داخل آینه حلقوی.

آینه‌های حلقوی تارنوری از جمله وسایل جالب و مفیدی هستند که به عنوان وسایل و سیستم‌های اپتیکی استفاده می‌شوند. یک آینه حلقوی تارنوری را می‌توان با جوش دادن دو درگاه خروجی یک کوپلر اپتیکی مستقیم ساخت. در این صورت دو موج با مسیرهای نوری یکسان در جهت‌های مخالف حرکت می‌کنند و هنگامی که امواج به کوپلر می‌رسند، تداخل سازنده‌ای بوجود می‌آید. سپس همه نور به درگاه ورودی کوپلر بازتاب می‌شود. بازتاب نور صرفاً توسط تلفات ناشی از جوش تارنوری، اتلاف ذاتی تارنوری و کوپلر محدود می‌شود و در این حالت هیچ نوری از طریق درگاه خروجی کوپلر خارج نمی‌شود. هنگامیکه یک قطعه تارنوری با دو شکستی بالا در داخل آینه حلقوی جوش داده شود یک مسیر نامساوی بین نورهایی بوجود می‌آید که با قطبش‌های متفاوت در دو جهت حرکت می‌کنند و منجر به دیدن طیف تداخلی می‌شود [۱]. تداخل سنج آینه حلقوی مزیت‌های متعددی دارد که از جمله آنها می‌توان به موارد زیر اشاره کرد: حساسیت بالا به تغییرات خارجی، مستقل بودن از قطبش نور ورودی، اتلاف ذاتی کم، ایمن بودن در برابر میدان مغناطیسی و دقت اندازه‌گیری بالا [۱]. در حسگرهای تارنوری علاوه بر کاربرد آن در ژيروسکوپ از آن در اندازه‌گیری دما و کرنش و اندازه‌گیری سطح مایع [۲] و جابه جایی نیز استفاده شده است. علاوه بر این از آینه‌های حلقوی همراه با تارنوری دوشکستی دار را با سایر وسایل اپتیکی ترکیب کرده‌اند و برای اندازه‌گیری همزمان دما و کرنش به کار برده‌اند. همچنین تداخل سنج غیر حساس به دما با بهره‌گیری از فوتونیک کریستال دوشکستی دار در آینه حلقوی ساخته‌اند [۳]. همچنین با قرار دادن دو قطعه تارنوری دوشکستی دار در آینه حلقوی به منظور اندازه‌گیری فشار و کرنش حسگر را نسبت به دما غیر حساس کرده‌اند [۴]. گزارش‌های تجربی و تئوری متعددی در مورد بررسی حلقه ساگاناک بازتاب کننده، مدولاتورهای نوری، جبران اتلاف وابسته به قطبش در تئوری تارنوری در تداخل سنج حلقه ساگاناک و فیلترهای دوشکستی دار وجود دارد.

باریک شدگی و قطر باریک شدگی به ترتیب برابر با ۱/۵ سانتی‌متر و ۷ میکرومتر است. مطابق شماتیک چیدمان تجربی نشان داده شده در شکل ۱ تارنوری دوشکستی‌دار باریک شده در ساختار آینه حلقوی قرار داده می‌شود. با توجه به تئوری، طیف عبوری از ساختار آینه حلقوی بدون باریک شدگی تارنوری با دو شکستی بالا در شکل ۳-الف نشان داده شده است. در شکل ۳-ب طیف عبوری از تارنوری تک مد باریک شده بی‌دررو در ساختار آینه حلقوی را نشان می‌دهد. با جایگذاری تارنوری باریک شده با دو شکستی بالا در ساختار فوق طیف عبوری مطابق شکل ۳-ج بدست می‌آید.



شکل ۳: طیف‌های عبوری حاصل از تئوری الف) تارنوری با دوشکستی بالای (ب) تارنوری باریک شده تک مد ج) تارنوری با دوشکستی بالا که به تارنوری باریک شده تک مد جوش داده شده است.

مشاهده می‌شود که طیف نوری ۳-ج برهم‌نهی طیف‌ها ۳-الف و ۳-ب است. بنابراین می‌توان به جای باریک سازی تارنوری دو شکستی‌دار با جوش تارنوری تک مد باریک شده در بین دو تارنوری با دو شکستی بالا به نتایج تقریباً یکسان در طیف عبوری از ساختار پیشنهادی دست یافت. برای اندازه‌گیری دمایی تارنوری دوشکستی‌دار در ساختار آینه حلقوی، قسمت تارنوری دوشکستی‌دار را در داخل

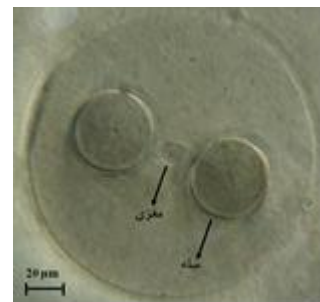
در جهت ساعتگرد و دیگری در جهت پادساعتگرد منتشر می‌شوند و دوباره در کوپلر به هم رسیده و تشکیل طرح تداخلی را می‌دهند. همچنین پرتوهای تداخلی در کوپلر به درگاه‌های خروجی و ورودی وارد می‌شوند. خصوصیات این پرتوهای تداخلی به طور همزمان توسط مقدار دوشکستی تارنوری، حالت قطبش کنترل‌گر قطبش و طول ناحیه باریک شده تعیین می‌شود. طیف عبوری از آینه حلقوی دوشکستی‌دار باریک شده توسط ماتریس جونز قابل محاسبه است:

$$T = 2\alpha^2(1 - \cos\phi) \times 4\alpha^2 \times \sin^2\left(\frac{\Gamma}{2}\right) \sin^2(2\theta) \times \cos^2\left(\frac{\pi B(L_1 + L_2)}{\lambda}\right) \quad (1)$$

Γ تاخیرساز و θ جهتگیری محور تیغه موج نسبت به دستگاه مختصات آزمایشگاه هستند. α نسبت تقسیم کنندگی کوپلر است که در اینجا برابر ۰/۵ فرض شده است. B ضریب دو شکستی تارنوری و L_1 و L_2 طول‌های تارنوری دوشکستی‌دار در دو سمت تارنوری باریک شده هستند. ϕ اختلاف فاز ناشی از ناحیه باریک شده است که مقدار آن برابر با $\frac{2\pi nL}{\lambda}$ است به گونه‌ای که L طول تارنوری باریک شده و n اختلاف ضریب شکست تارنوری و محیط پیرامون آن و λ طول موج منبع نوری است.

۳. نتایج تجربی

در این بررسی از تارنوری دوشکستی‌دار پاندا استفاده شده است. تصویر سطح مقطع این تارنوری در شکل ۲ نشان داده شده است.



شکل ۲: تصویر سطح مقطع تارنوری دوشکستی‌دار پاندا مشاهده شده در آزمایشگاه تارنوری دانشگاه شهید بهشتی.

در این آزمایش با استفاده از تکنیک کششی-حرارتی به وسیله لیزر CO₂ تارنوری با دو شکستی بالا به صورت بی‌دررو باریک می‌شود. در این ساختار تارنوری باریک شده دارای طول

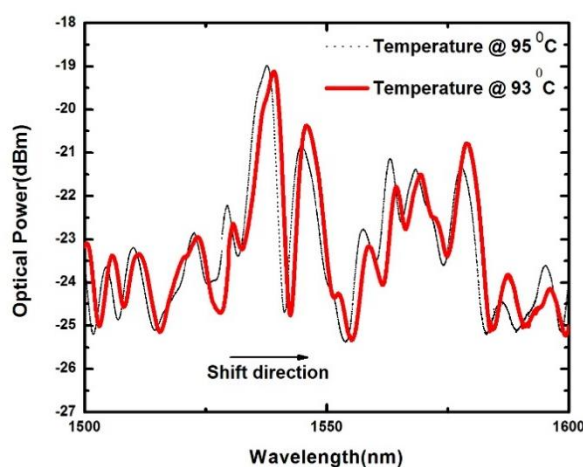
۴. نتیجه‌گیری

با قرار دادن تارنوری دوشکستی‌دار بالای باریک شده بی‌دررو در ساختار آینه حلقوی و بررسی پاسخ طیف عبوری و دمایی آن به صورت تئوری و تجربی، حساسیت تارنوری دو شکستی‌دار باریک شده نسبت به دما برابر $0.40 \text{ nm}/^\circ\text{C}$ - بدست می‌آید. که در مقایسه با تارنوری دو شکستی بالای پاندا به تنهایی در ساختار آینه حلقوی به اندازه ۷۹٪ کاهش حساسیت را نشان می‌دهد. از این کاهش حساسیت می‌توان برای کاهش تقاطع حساسیت دمایی و جبران سازی دمایی حسگرهای تارنوری دوشکستی‌دار در آینه حلقوی برای کاربردهای صنعتی و بیولوژیکی استفاده نمود تا اثرات دمایی به حداقل رسانده شوند.

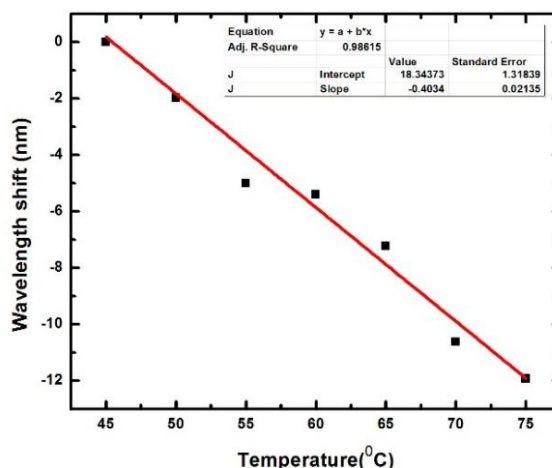
مراجع

- [1] O. Frazão, R. M Silva, and J. L. Santos, "High-Birefringent Fiber Loop Mirror Sensors with an Output Port Probe," *J. IEEE Photon. Technol. Lett.* 23(2), 103-105 (2011).
- [2] D. Bo, Z. Qida, L. Feng, G. Tuan, X. Lifang, L. Shuhong, and G. Hong, "Liquid-level sensor with a high-birefringence-fiber loop mirror," *Appl. Opt.* 45(30), 7767-7771 (2006).
- [3] O. Frazão, J. M. Baptista, and J. L. Santos, "Temperature-Independent Strain Sensor Based on a Hi-Bi Photonic Crystal Fiber Loop Mirror," *IEEE Sens. J.*, 7, 1453-1455 (2007).
- [4] Y. Yang, L. Lu, S. Liu, W. Jin, Z. Han, and Y. Cao, "Temperature-insensitive pressure or strain sensing technology with fiber optic hybrid Sagnac interferometer," in *SPIE*, vol. 9852, p. 985216 (2016).
- [5] M. I. Zibaii, H. Latifi, K. Karami, M. Gholami, S. M. Hosseini, and M. H. Ghezelayagh, "Non-adiabatic tapered optical fiber sensor for measuring the interaction between α -amino acids in aqueous carbohydrate solution," *J. Meas. Sci. Technol.* 21, 2010.
- [6] O. Frazão, J. M. Baptista and J. L. Santos, "Recent advances in high-birefringence fiber loop mirror Sensors," *J. Sensors*, 7, 2970-2983 (2007).

کوره دمایی قرار داده می‌شود و با اعمال دما، طیف عبوری از چیدمان برای هر دما اندازه‌گیری می‌شود. جابه جایی طیف عبوری برای دو دمای ۹۵ و ۹۳ درجه سانتی‌گراد در شکل ۴ نشان داده شده است. نتایج بدست آمده از آزمایشات برای اندازه‌گیری دما در شکل ۵ نشان داده شده است. با استفاده از برازش خطی داده‌های بدست آمده از نمودار جابجایی طول موجی بر حسب دما حساسیتی برابر با $0.40 \text{ nm}/^\circ\text{C}$ - بدست می‌آید. در حالیکه حساسیت دمایی تارنوری استاندارد با دوشکستی بالا برابر با $1/90 - \text{nm}/^\circ\text{C}$ گزارش شده است [۶]. بنابراین مشاهده می‌شود که با باریک نمودن



شکل ۴: طیف‌های عبوری تارنوری دوشکستی‌دار باریک شده بی‌دررو در دو دمای متفاوت.



شکل ۵: جابه جایی طول موجی تارنوری دوشکستی‌دار باریک شده بی‌دررو در آینه حلقوی بر اثر تغییر دما.

تارنوری دو شکستی‌دار به صورت بی‌دررو حساسیت دمایی به میزان ۷۹٪ کاهش می‌یابد.