



مطالعه پخش در مایعات با استفاده از پراش فرنل از لبه گوه فازی

احد صابر^۱، سحر گل محمدی^۱

۱- دانشکده علوم، دانشگاه محقق اردبیلی، اردبیل، کد پستی ۵۶۱۹۹-۱۱۳۶۷

در این مقاله از طرح پراش فرنل از لبه گوه فازی برای اندازه‌گیری ضریب پخش مایعات استفاده شده است. پراش از لبه گوه وقتی که در محیط یکنواختی قرار می‌گیرد، شامل فریزهای مورب با گام یکسان است. وقتی گوه داخل مخزن پخش قرار می‌گیرد، الگوی فریزهای مربوط به نایکنواختی محیط پخش در فریزهای گوه مدوله می‌شوند. طرح پراش از لبه گوه با استفاده از دوربین CCD ثبت و در کامپیوتر ذخیره می‌شود. فریزهای پراش به کمک روش تبدیل فوریه تحلیل می‌شوند و توزیع فاز آنها بدست می‌آید. از روی توزیع فاز فریزها، توزیع ضریب شکست در مخزن پخش محاسبه می‌شود و از روی آن ضریب پخش بدست می‌آید. با این روش ضریب پخش محلول ۲ درصد ساکارز - آب و آب $D = (0.48 \times 10^{-5} \pm 0.02 \times 10^{-5}) \text{cm}^2/\text{s}$ گزارش می‌شود.

کلید واژه- پراش فرنل، پله فازی، ضریب پخش، ضریب شکست

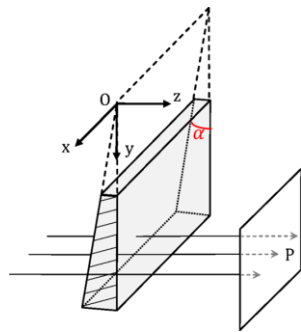
Study of diffusion in liquids using Fresnel diffraction from the edge of a phase wedge

Ahad Saber¹, Sahar Golmohamadi¹

Department of Science, University of Mohaghegh Ardabili, Ardabil, 56199-11367, Iran.

In this paper the Fresnel diffraction pattern from the edge of a phase wedge is used to measure the diffusion coefficient of liquids. The diffraction pattern of the wedge contains oblique fringes of equal spacing when its surrounding medium is homogeneous. If the wedge is installed in a cell containing the diffusion liquids, the diffraction fringes of the inhomogeneity of the diffusion media are modulated in the wedge fringes. The diffraction pattern is recorded using a CCD and stored in a computer. The fringes are analyzed using the Fourier transform method and their phase distribution are derived. The refractive index profile inside the diffusion cell is calculated and the diffusion coefficient is derived. For diffusion of sucrose-water solution of 2% and water we derived the diffusion coefficient as $D = (0.48 \times 10^{-5} \pm 0.02 \times 10^{-5}) \text{cm}^2/\text{s}$.

Keywords: Diffusion coefficient, Fresnel diffraction, Phase step, Refractive index



شکل ۱: نمایش هندسی پراش فرنل از لبه گوه فازی.

محیط بیرون آن عبور کند. ضخامت گوه در ارتفاع y برابر با $y \tan \alpha$ است، در نتیجه ارتفاع پله را به صورت

$$h = y(n_0 - n) \tan \alpha \quad (1)$$

خواهد بود. توزیع شدت بهنجار در نقطه‌ای روی صفحه مشاهده از رابطه زیر بدست می‌آید [۱۲]:

$$I_n = \cos^2\left(\frac{\phi}{2}\right) + 2(C_0^2 + S_0^2) \sin^2\left(\frac{\phi}{2}\right) \pm (C_0 - S_0) \sin(\phi) \quad (2)$$

که $\phi = \frac{2\pi}{\lambda} h$ اختلاف فاز بین جبهه موج عبوری از گوه و محیط اطراف است و C_0 و S_0 انتگرال‌های فرنل هستند. مشخصه اصلی الگوی پراش از لبه گوه، فریزهای موربی هستند که در راستای لبه گوه تشکیل می‌شوند. نشان داده شده است که گام این فریزها که به زاویه راس و ضریب شکست گوه و ضریب شکست محیط بستگی دارد، از رابطه زیر بدست می‌آید [۱۱]:

$$\rho = \frac{\lambda}{(n_0 - n) \tan \alpha} \quad (3)$$

با توجه به مرجع [۱۱] عدم قطعیت در اندازه‌گیری ضریب شکست با این روش از مرتبه 10^{-5} است. اگر ضریب شکست محیط متغیر باشد، آنگاه دیگر گام فریزهای مورب ثابت نخواهد بود.

۳- پخش

طبق قانون دوم فیک، توزیع غلظت در محیط پخش، برای پخش یک بعدی در راستای y ، به صورت زیر توصیف می‌شود:

$$\frac{\partial C(y,t)}{\partial t} = D \frac{\partial^2 C(y,t)}{\partial y^2} \quad (4)$$

که D ضریب پخش و $C(y,t)$ غلظت در نقطه y و زمان t

۱- مقدمه

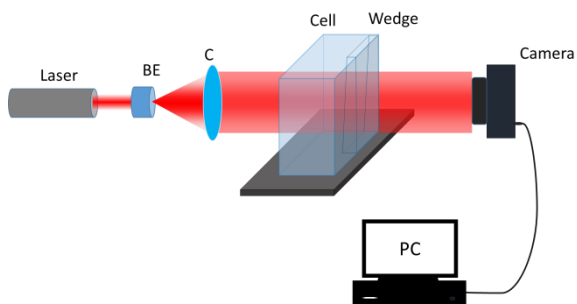
درک بهتر پدیده انتقال جرم که بواسطه ناهمگنی در محیط ایجاد می‌شود، نقش کلیدی در بیوشیمی و داروسازی دارد [۱]. مطالعه پخش مولکول‌های حامل اکسایشی در محلول‌ها از مهمترین نکات در طراحی و عملکرد باتریهای Li-ion است [۲]. با توجه به اهمیت فرآیند پخش در زمینه‌های مختلف دیگر مانند سیستم‌های بیولوژیکی، رشد کریستال‌ها و جداسازی ایزوتوپ‌ها، مطالعات زیادی در زمینه پخش صورت گرفته است که شامل روش‌های اپتیکی مانند روش‌های مختلف تداخل‌سنجی [۳-۶]، تکنیک ماره [۷]، و تمام‌نگاری [۸] است. همچنین پراش از پله فازی برای اندازه‌گیری ضریب پخش مایعات بکار برده شده است [۱۰]. روش‌های تداخل‌سنجی با وجود مزایای بسیار زیادشان مانند قابل اعتماد بودن نتایج، اندازه‌گیری‌های غیرمخرب و نتایج زمان‌واقعی، به ارتعاشات محیط حساس هستند و چیدمان پیچیده‌ای دارند. از طرف دیگر پراش از لبه پله فازی با دارا بودن مزایای تداخل‌سنجی این معایب را ندارد. در اختلاف غلظت‌های پایین محلول‌های پخش، توزیع شدت پراشیده از لبه تیغه در راستای پخش به کندی تغییر می‌کند و در نتیجه تحلیل فریزها را مشکل می‌سازد و می‌تواند دقت اندازه‌گیری را پایین آورد.

در این مقاله از الگوی پراش فرنل از لبه یک گوه فازی برای مطالعه فرآیند پخش استفاده می‌شود. با این کار امکان مدوله کردن تغییرات شدت بواسطه محیط پخش، که در نتیجه وجود گرادیان ضریب شکست ایجاد شده است، در فریزهای مورب گوه فراهم می‌شود و در نتیجه اندازه‌گیری فاز دقیق‌تر صورت می‌گیرد.

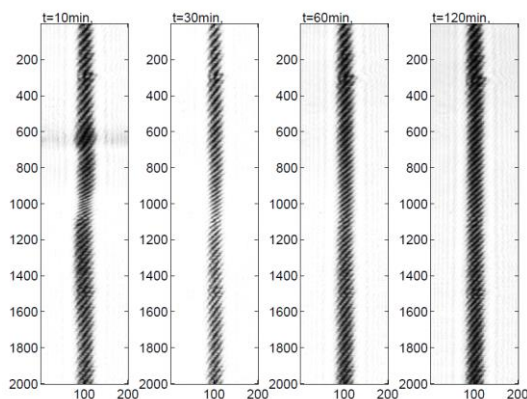
قبلا الگوی پراش از لبه گوه فازی همچنین در اندازه‌گیری ضریب شکست مایعات و جامدات شفاف استفاده شده است [۱۱].

۲- پراش فرنل از گوه فازی

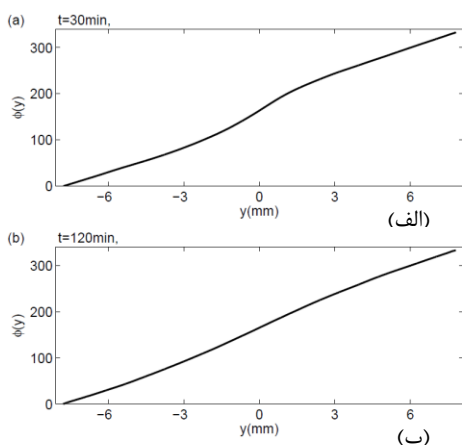
طرح شماتیک از یک گوه فازی با زاویه راس α و ضریب شکست n_0 که در محیطی با ضریب شکست n قرار گرفته است، در شکل ۱ نمایش داده شده است. باریکه موازی و تخت نور به طول موج λ عمود بر سطح گوه تابانده می‌شود، طوری که قسمتی از نور از داخل گوه و قسمت دیگر از



شکل ۲: چیدمان آزمایش.



شکل ۳: فریزهای پراش محلول ۲ درصد شکر - آب و آب در زمان‌های $t = 10, 30, 60, 120$ min.



شکل ۴: فاز فریزهای پراش در زمان‌های (الف) $t = 30$ min و (ب) $t = 120$ min.

۴- نتایج تجربی

چیدمان آزمایش در شکل ۲ نمایش داده شده است. ابتدا گوه فازی در داخل مخزن پخش قرار می‌گیرد، نصف مخزن پخش با محلول سبک‌تر پر می‌شود، سپس محلول سنگین‌تر با استفاده از سرنگ به قسمت پایین مخزن تزریق

است. جواب معادله (۴) برای دو محلول با غلظت‌های C_1 و C_2 که در شروع پخش در نقطه $y = 0$ از هم جدا شده‌اند، به شکل زیر است [۱۳]:

$$C(y, t) = \frac{C_1 + C_2}{2} + \frac{C_1 - C_2}{2} \operatorname{erf}\left(\frac{y}{2\sqrt{Dt}}\right) \quad (5)$$

که $\operatorname{erf}(x)$ تابع خطا است. اگر بازه تغییرات غلظت کم باشد، رابطه بین ضریب شکست و غلظت خطی است [۳]:

$$n(y, t) = aC(y, t) + b \quad (6)$$

که a متوسط شیب منحنی ضریب شکست و غلظت به کار برده شده و b مقداری ثابت است. توزیع ضریب شکست در مخزن پخش در زمان t به صورت زیر خواهد بود:

$$n(y, t) = \frac{n_1 + n_2}{2} + \frac{n_1 - n_2}{2} \operatorname{erf}\left(\frac{y}{2\sqrt{Dt}}\right) \quad (7)$$

که n_1 ضریب شکست متناظر با غلظت C_1 و n_2 ضریب شکست متناظر با غلظت C_2 است. اختلاف نمایه ضریب شکست در زمان‌های t_1 و t_2 را با $\Delta n(y, t_2, t_1)$ نشان می‌دهیم:

$$\Delta n(y, t_2, t_1) = n(y, t_2) - n(y, t_1) \quad (8)$$

با جایگذاری رابطه (۷) در (۸) داریم:

$$\Delta n(y, t_2, t_1) = \frac{n_2 - n_1}{2} \left(\operatorname{erf}\left(\frac{y}{2\sqrt{Dt_2}}\right) - \operatorname{erf}\left(\frac{y}{2\sqrt{Dt_1}}\right) \right) \quad (9)$$

نمودار Δn بر حسب y دو نقطه فرینه دارد، که محل آن‌ها با مشتق‌گیری از رابطه (۹) و صفر قرار دادن نتیجه به دست می‌آید:

$$y_{1,2} = \pm \frac{\sqrt{2D \ln\left(\frac{t_2}{t_1}\right)}}{\sqrt{\frac{1}{t_1} - \frac{1}{t_2}}} \quad (10)$$

طبق رابطه (۱۰) با تعیین مکان نقاط فرینه در زمان‌های t_1 و t_2 ضریب پخش بدست می‌آید. اگر گوه در داخل مخزن پخش قرار گیرد، اختلاف فاز فریزهای پراش در دو زمان مختلف با استفاده از رابطه (۱) به صورت زیر خواهد بود:

$$\Delta\phi(y, t_1, t_2) = \frac{2\pi}{\lambda} y [n(y, t_1) - n(y, t_2)] \tan \alpha = \frac{2\pi}{\lambda} y \tan \alpha \Delta n(y, t_1, t_2) \quad (11)$$

تغییرات کم فریزهای گرادیان ضریب شکست در فریزهای خطی گوه، نسبت به تیغه فازی دقیق تر است و در نتیجه ثبت تغییرات کم ضریب شکست که به اختلاف غلظت پایین وابسته است، امکان پذیر است.

مراجع

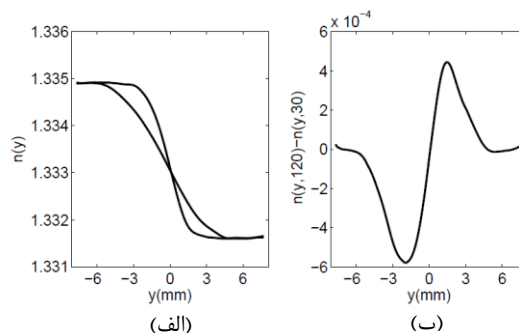
- [1] J.F. Torres, A. Komiya, E. Shoji, J. Okajima, and S. Maruyama, Development of phase-shifting interferometry for measurement of isothermal diffusion coefficients in binary solutions. *Optics and Lasers in Engineering*, 50(9), pp.1287-1296, 2012.
- [2] Zhang, Ying, Shi Zhang, Sanguo Peng, and Maogang He. "Diffusion coefficient of 10-methylphenothiazine and dimethyl carbonate mixture from 288.15 K to 313.15 K." *Thermochimica Acta* 656, 32-37, 2017.
- [3] D. Ambrosini, D. Paoletti, Nasser Rashidnia, Overview of diffusion measurements by optical techniques," *opt lasers eng* 46, 1287-1296, 2008.
- [4] Tyrell HJV, Harris KR. *Diffusion in liquids*, London: Butterworths; 1984.
- [5] D. Paoletti and G. Schirripa Spagnolo, Temperature dependence of liquid mixtures diffusivity by ESPI endoscopy, *Opt. Laser. Eng.* 26, 301-312, 1997.
- [6] X. Zhang, N. Hirota, T. Narita, J. P. Gong, Y. Osada and K. Chen Investigation of molecular diffusion in hydrogel by electronic speckle pattern interferometry," *J. Phys. Chem. B.* 103, 6069-6074, 1999.
- [7] Kazem Jamshidi-Ghaleh, Mohammad Taghi Tavassoly, and Nastaran Mansour, Diffusion coefficient measurements of transparent liquid solutions using Moire deflectometry, *J. Phys. D: Appl. Phys.* 37, 1993, 2004.
- [8] N. Bochner, and J. Pipman, A simple method of determining diffusion constants by holographic interferometry, *J. Phys. D: Appl. Phys.* 9, 1825-1830, 1976.
- [9] A. Anand, V. K. Chhaniwal, and C. S. Narayanamurthy, Diffusivity studies of transparent liquid solutions by use of digital holographic interferometry, *Appl. Opt.* 45, 9049, 2006.
- [10] احد صابر، محمد تقی توسلی، اندازه گیری ضریب پخش مایع در مایع با استفاده از پراش فرنل از پله فازی، بیست و یکمین کنفرانس اپتیک و فوتونیک ایران، دانشگاه شهید بهشتی، زمستان ۱۳۹۳
- [11] M. T. Tavassoly and A. Saber, Optical refractometry based on Fresnel diffraction from a phase wedge, *Opt. Lett.* 35, 3679-3681, 2010.
- [12] M. T. Tavassoly, M. Amiri, A. Darudi, R. Aalipour, A. Saber and A. R. Moradi, Optical diffractometry, *J. Opt. Soc. Am. A*, 26, 540-547, 2009.
- [13] Cussler E. L., *Diffusion-mass transfer in fluid systems*, third Ed, Cambridge University Press, 2007.

می‌شود. باریکه تکفام نور با طول موج $\lambda = 632.8nm$ با استفاده از پالایه فضایی BE و عدسی C باز و موازی می‌شود و سپس از مخزن پخش عبور می‌کند. طرح پراش از لبه گوه در صفحه مشاهده تشکیل و توسط دوربین CCD ثبت و در کامپیوتر ذخیره می‌شود. شکل ۳ فریزهای پراش مربوط به پخش محلول ۲ درصد شکر - آب و آب را در زمان‌های $t = 10, 30, 60, 120 min$ نشان می‌دهد.

توزیع شدت در راستای لبه گوه با استفاده از روش تبدیل فوریه تحلیل می‌شود و فاز فریزهای ماره بدست می‌آید. در شکل ۴ (الف) و ۴ (ب)، فاز فریزهای پراش در زمان‌های $t = 30, 120 min$ به ترتیب نمایش داده شده است. شکل ۵ (الف) توزیع ضریب شکست در این زمان‌ها و همچنین شکل ۵ (ب) اختلاف آنها را نمایش می‌دهد.

عدم قطعیت در اندازه‌گیری غلظت به دقت اندازه‌گیری ضریب شکست بستگی دارد. با استفاده از رابطه (۶) مقدار آن برای $\Delta n = 10^{-5}$ ، 0.07 درصد بدست می‌آید.

مقدار ضریب پخش برای بازه زمانی نشان داده شده $D = (0.48 \times 10^{-5} \pm 0.02 \times 10^{-5}) cm^2/s$ بدست آمده است که در توافق خوبی با مقادیر گزارش شده در مقالات است.



شکل ۵: (الف) توزیع ضریب شکست در مخزن پخش در زمان‌های $t = 30, 120 min$ و (ب) تفاضل آنها.

۵- نتیجه‌گیری

در این کار ضریب پخش مایع در مایع با استفاده از الگوی پراش از لبه یک گوه فازی بدست آمد. در این روش که فریزهای پراش محیط پخش در فریزهای گوه مدوله می‌شوند، تحلیل فریزها با استفاده از روش تبدیل فوریه صورت می‌پذیرد. تحلیل فریزها به دلیل مدولاسیون