



تنظیم پذیری بالای جابجایی گوس-هانچن برای ساختار مبتنی بر گرافن و کاربرد آن در سوئیچینگ نوری

علی فرمانی^۱، مهدی میری^۱ و محمدحسین شیخی^۱

^۱ شیراز، دانشگاه شیراز، دانشکده مهندسی برق و کامپیوتر

چکیده - در این مقاله به صورت تحلیلی یک مدل مداری به منظور محاسبه جابجایی بزرگ و تنظیم پذیر گوس-هانچن مدهای TM در یک ساختار مبتنی بر گرافن را بررسی می کنیم. در این ساختار تزویج پرتو نور ورودی به امواج سطحی سبب افزایش بسیار زیاد جابجایی گوس-هانچن می شود. از طرف دیگر نشان داده شده است که جابجایی جانبی بزرگ را می توان از طریق کنترل ویژگی های امواج سطحی به وسیله اعمال ولتاژ مناسب به گرافن (و تنظیم مشخصات الکترونیکی گرافن) کنترل کرد. برای این منظور ابتدا یک مدل مداری برای ساختار مبتنی بر گرافن پیشنهاد شده و با استفاده از این مدل ضریب بازتاب محاسبه شده است. سپس براساس تقریب فاز ایستا، فاز ضریب بازتاب برای محاسبه جابجایی گوس-هانچن بکار رفته است. نتایج ارائه شده نشان می دهد که با تزویج بین نور ورودی و امواج سطحی میزان جابجایی گوس-هانچن تا بیش از ۱۰۰ برابر طول موج ورودی به دست می آید. علاوه بر آن، این جابجایی بسیار بزرگ با ولتاژ اعمالی کمی در حدود ۸ ولت قابل تنظیم است؛ بنابراین این ساختار برای سوئیچ های تنظیم پذیر با پهنای باند وسیع پیشنهاد می شود.

کلیدواژه- پلاسمون های سطحی، سوئیچ گرافنی، جابجایی گوس-هانچن، هدایت دینامیکی گرافن.

Tunable Giant Goos-Hänchen Shift from a Graphene Containing Structure and its Application in Optical Switching

Ali Farmani, Mehdi Miri, and Mohammad Hossein Sheikhi

Shiraz, Shiraz University, Department of Electrical and Computer Engineering

Abstract- We analytically investigate distributed circuit modeling of the tunable-enhanced Goos-Hänchen shift of light beams from a Graphene containing structure which supports TM surface waves. Here the coupling of the incident wave to the surface modes of the structure is used to enhance the Goos-Hänchen shift of the totally reflected wave. It is also shown that this large lateral shift can be controlled through controlling the dispersion properties of the surface modes by applying an electrical voltage to the Graphene layer. A distributed circuit model is proposed for the Graphene containing structure and used to calculate the reflection coefficient of the structure. Phase of the reflection coefficient is then used to calculate the Goos-Hänchen shift. Our calculations show that by coupling the incident wave to the surface modes of the structure large Goos-Hänchen shift as high as 100 times of the free space wavelength can be achieved. Furthermore this large shift can be tuned by apply relatively small voltages in order of 8 volts to the structure. Therefore, the proposed structure can be used for adjustable broadband switches.

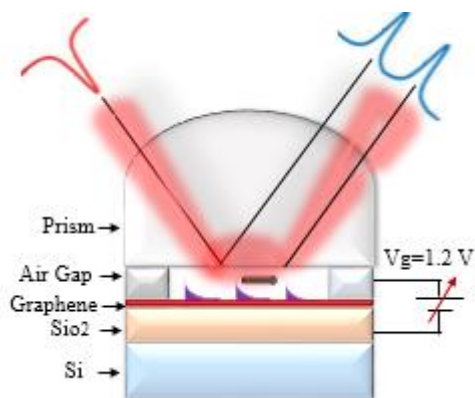
Keywords: Surface Plasmon, Graphene Switch, Goos-Hänchen Shift, Graphene Surface Conductivity.

۱- مقدمه

مقالات موردبررسی قرار گرفته است، اما به دلیل عدم توجه به تزویج مناسب نور ورودی و پلاسمون های سطحی در بسیاری از این ساختارها اندازه جابجایی گوس-هانچن کم هستند. در این مقاله به منظور در نظر گرفتن تزویج مناسب بین نور ورودی و امواج سطحی گرافن، یک مدل مداری به صورت تحلیلی برای دستیابی به حداکثر جابجایی جانبی مد TM پیشنهاد شده است. نتایج شبیه سازی نشان می دهند هنگامی که تزویج مناسب بین نور ورودی و امواج سطحی گرافن رخ دهد جابجایی گوس-هانچن در مرتبه ۱۰۴ برابر طول موج ورودی رخ می دهد. علاوه بر آن این جابجایی جانبی با اعمال ولتاژ نسبتاً کم خارجی قابل تنظیم است.

۲- مدل ساختار و تئوری

در شکل ۱ ساختار پیشنهادی شامل مواد غیر مغناطیسی منشور- هوا- گرافن- سیلیکا- و سیلیکون نشان داده شده است. در این ساختار به دلیل بالا بودن ثابت انتشار گرافن، پلاسمون های سطحی به سادگی تحریک نمی شوند بنابراین منشور با ضریب شکست ۱٫۵ مورد استفاده قرار گرفته شده است. برای تزویج مناسب نور ورودی با گرافن ضخامت لایه هوا در مرتبه طول موج ورودی در نظر گرفته شده است. یک لایه گرافن با ضخامت ۰٫۳ نانومتر بر روی سیلیکا قرار گرفته است. در شرایط بازتاب کلی، نور منعکس شده نسبت به نقطه بازتابی پیش بینی شده در نور هندسی دارای یک جابجایی جانبی هست که به نام جابجایی (اثر) گوس-هانچن شناخته می شود.

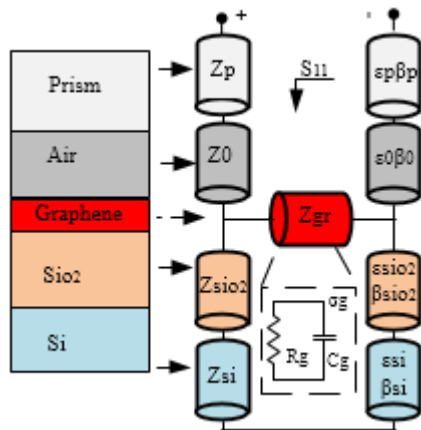


شکل ۱: ساختار پیشنهادی مبتنی بر گرافن برای اثر گوس-هانچن

برای اعمال ولتاژ خارجی بر روی لایه گرافن یک اتصال اهمی از جنس طلا در فاصله هوایی بین منشور و گرافن در

اثر گوس-هانچن در واقع جابجایی مکانی (در راستای مرز) بین پرتوی بازتاب شده و پرتو تابیده شده را هنگامی که بازتاب کلی داخلی در مرز دو محیط رخ دهد، نشان می دهد [۱]. با توجه به ویژگی های جذاب این اثر، از آن به منظور طراحی المان های اپتیکی همچون لیزر، سوئیچ، فیلتر استفاده شده است [۲]. در ساختارهای متداول معمولاً اثر جابجایی گوس-هانچن خیلی کوچک تر از عرض پرتو تابیده شده است و برای جابجایی بیشتر، ساختارهای بزرگ تر و همچنین بلوره های فوتونیکی پیشنهاد شده اند [۳]. همچنین در ساختارهای چندلایه امکان انتشار پلاسمون های سطحی در آن ها وجود دارد. برای مثال، تنگ یک ساختار چندلایه به منظور افزایش جابجایی جانبی پیشنهاد داد [۴]؛ اما در این ساختار برای رسیدن به حداکثر جابجایی با توجه عدم تنظیم پذیری فلزات نجیب می بایست ضخامت لایه ی تزویج را تغییر می دادند. به طور مشابه، زلر یک ساختار اُتو را پیشنهاد داد [۵]. در ساختارهای ذکر شده، با تزویج بین پرتوی نور ورودی و امواج سطحی، جابجایی جانبی ثابت و در مرتبه عرض پرتوی نور ورودی ایجاد می شدند. علاوه بر فلزات نجیب، ساختارهایی شامل مواد با خواص اپتیکی قابل تنظیم معرفی شدند که از آن جمله: فرا مواده، فرا موادهای هایپربولیک و فوتونیک کریستال هستند [۳، ۶]؛ اما در همه این ساختارها پروسه ساخت نیاز به لیتوگرافی پیچیده ای دارد. گرافن تک لایه یک ساختار دوبعدی از اتم های کربن است که گاف انرژی بین باند هدایت و ظرفیت صفر است. در این ماده امکان کنترل هدایت با اعمال ولتاژ گیت خارجی فراهم می شود و این عملکرد مهم ترین ویژگی گرافن نسبت به طلا برای طراحی سوئیچ های پلاسمونیک با قابلیت تنظیم است. علاوه بر آن، گرافن دارای تلفات بسیار کم نسبت به فلزات نجیب بوده و بنابراین امکان انتشار پلاسمون های سطحی برای طول انتشار بیشتر را فراهم می کند. از طرفی قابلیت تنظیم گاف انرژی گرافن با اعمال ولتاژ خارجی، امکان تنظیم جابجایی جانبی در یک پیکربندی ثابت را فراهم می کند؛ بنابراین با تزویج مناسب نور ورودی با یک ساختار مبتنی بر گرافن، حداکثر میزان جابجایی گوس-هانچن می تواند رخ دهد و می توان از طریق اعمال ولتاژ خارجی این جابجایی را کنترل کرد [۷]. تنظیم پذیری گوس-هانچن در ساختارهای مبتنی بر گرافن در بسیاری از

$$\sigma_g = \sigma_{intra} = \frac{\sigma_0}{(1 + j\omega\tau)} \quad (3)$$



شکل ۲: مدل مداری ساختار پیشنهادی ما (طراحی شده با نرم افزار ویزیو) برای جابجایی گوس-هانچن

با توجه به رابطه (۳) هدایت دینامیکی گرافن را با امیدانس معادل $(Z = R/1 + j\omega RC)$ یک مدار RC موازی مدل کرده‌ایم. میزان جابجایی از روش فاز ایستاده که در رابطه (۴) نشان داده شده، به دست آمده است: از بخش مدل و تئوری مرجع [۷].

$$S = D = -\frac{\partial \phi}{\partial k_x} = -\frac{\partial \phi}{\partial(k_0 n_1 \sin \theta)} \quad (4)$$

۲-۲- بحث و نتایج محاسبات

با در نظر گرفتن شرایط تزویج مناسب بین پرتو نور ورودی از منشور و پلاسمون های سطحی گرافن، موج های سطحی بر روی گرافن امکان انتشار پیدا می کنند. بنابراین با توجه تنظیم پذیر بودن هدایت دینامیکی گرافن طول انتشار موج های سطحی را می توان کنترل کرد. پس از انتشار امواج سطحی به میزان $S/\lambda_0 = D/\lambda_0$ ، پرتو نور بازتاب می کند که این جابجایی جانبی نور بازتاب شده (شکل ۱)، بیان کننده پدیده گوس هانچن است. در این مقاله تنظیم پذیری جابجایی جانبی با اعمال ولتاژ خارجی بر روی گرافن صورت گرفته است. ترم موهمی هدایت دینامیکی گرافن بر اساس روش Kubo در بازه طول موج ۰٫۸-۱٫۸ میکرومتر با ولتاژ اعمالی بین ۰-۱۰ ولت، محاسبه شده و در شکل ۳ نشان داده است. با توجه به شکل، مرز انتشار مدهای سطحی با اعمال ولتاژ خارجی قابل کنترل می باشند. با توجه به شکل، با افزایش ولتاژ اعمالی، محدوده پتانسیل شیمیایی

دو طرف شکل ۱ در نظر گرفته شده است [۸]. در این مقاله هدایت دینامیکی گرافن را با رابطه (۱) نشان داده ایم [۷]:

$$\sigma_g = \sigma_{inter} + \sigma_{intra} \quad (1)$$

در این حالت هدایت دینامیکی گرافن در دو ترم هدایت میانی و هدایت داخلی تعریف می شود. رابطه (۲) هدایت دینامیکی را در فرمولاسیون Kubo نشان می دهد [۷].

$$\sigma_{intra} = -j \frac{e^2 k_B T}{\pi \hbar^2 (\omega - j\tau^{-1})} \left[\frac{\mu_c}{k_B T} + 2 \ln(e^{-\mu_c/k_B T} + 1) \right]$$

$$\sigma_{inter} = -j \frac{e^2}{4\pi \hbar} \ln \left(\frac{2|\mu_c| - (\omega - j\tau^{-1})\hbar}{2|\mu_c| + (\omega - j\tau^{-1})\hbar} \right) \quad (2)$$

که در رابطه بالا e بار الکترون، k_B ثابت بولتزمن، $\tau^{-1} = \Gamma$ نرخ پراکندگی، \hbar ثابت پلانک کاهش یافته، μ_c پتانسیل شیمیایی هستند. با توجه به رابطه (۲) هنگامی که پتانسیل شیمیایی برابر مقدار صفر است ($\mu_c = 0$) ترم هدایت داخلی نیز صفر خواهد بود ($\sigma_{intra} = 0$). در صورتی که میزان ولتاژ اعمالی کم باشد و محدوده پتانسیل شیمیایی $0 < |\mu_c| < \hbar\omega/2$ باشد، ترم هدایت میانی (σ_{inter}) غالب خواهد بود. در این حالت امواج سطحی TE قابلیت انتشار دارند. با افزایش ولتاژ اعمالی، محدوده پتانسیل شیمیایی $|\mu_c| > \hbar\omega/2$ خواهد شد و ترم هدایت داخلی (σ_{intra}) در محدوده فرکانس های تراهرتز ظاهر می شود و پلاسمون های سطحی TM اجازه انتشار می یابند. در این مقاله هدف تحریک و انتشار امواج سطحی TM هست.

۲-۱- مدل مداری ساختار پیشنهادی

در شکل ۲ برای محاسبه جابجایی ساختار چندلایه پیشنهاد شده، یک مدل مداری پیشنهاد کرده ایم که در آن هر لایه با یک خط انتقال مدل شده است. در این روش با استفاده از ماتریس خط انتقال و در نظر گرفتن شرایط مرزی، بازتاب نوری از سطح گرافن محاسبه شده است. برای مدل سازی مداری گرافن در ساختار پیشنهاد شده و همچنین تحریک مدهای TM فقط ترم هدایت داخلی در گرافن را به صورت ترم غالب در نظر گرفته ایم ($\mu_c \neq 0$) بنابراین هدایت دینامیکی گرافن را با رابطه (۳) نشان می دهیم.

خواهد شد و کمترین جابجایی برای ۸ ولت اعمالی در حدود ۴۵ برابر طول موج ورودی است.

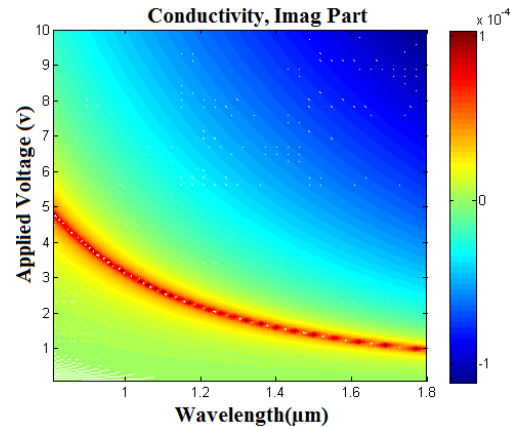
۳- نتیجه گیری

در این مقاله یک مدل مداری به منظور جابجایی تنظیم پذیر و بالای گوس-هانچن در یک ساختار مبتنی بر گرافن به صورت تحلیلی بررسی گردید. همچنین نشان داده شد با ایجاد تزویج بین نور ورودی و امواج سطحی، جابجایی گوس-هانچن می تواند از طریق کنترل هدایت دینامیکی گرافن و ولتاژ اعمالی کنترل شود؛ بنابراین میزان جابجایی گوس-هانچن تا ۱۰۴ برابر طول موج ورودی به دست آمد؛ بنابراین این ساختار برای کاربردهای اپتیکی از جمله سوئیچ های با قابلیت تنظیم پذیری بالا پیشنهاد می شود.

مراجع

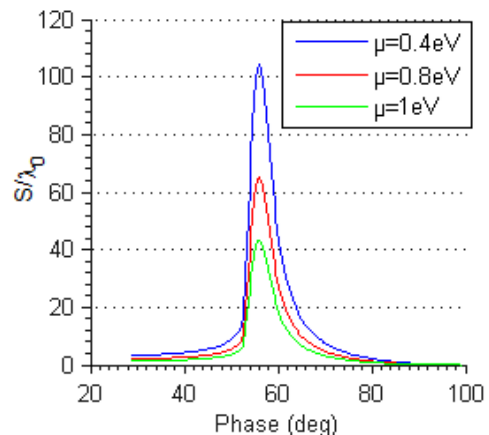
- [۱] F. Goos and H. Hänchen, "Ein neuer und fundamentaler Versuch zur Totalreflexion," *Annalen der Physik*, vol. 436, pp. 333-346, 1947.
- [۲] Y. Wang, Y. Liu, and B. Wang, "Tunable electron wave filter and Goos-Hänchen shift in asymmetric graphene double magnetic barrier structures," *Superlattices and Microstructures*, vol. 60, pp. 240-247, 2013.
- [۳] M. Miri, A. Naqavi, A. Khavasi, K. Mehrany, S. Khorasani, and B. Rashidian, "Geometrical approach in physical understanding of the Goos-Hänchen shift in one-and two-dimensional periodic structures," *Optics letters*, vol. 33, pp. 2940-2942, 2008.
- [۴] T. Tang, X. He, and W. Liu, "Large lateral shift in a multi-layer waveguide with indefinite media," *Optik-International Journal for Light and Electron Optics*, vol. 12, pp. 6459-6461, 2014.
- [۵] M. A. Zeller, M. Cuevas, and R. A. Depine, "Critical coupling layer thickness for positive or negative Goos-Hänchen shifts near the excitation of backward surface polaritons in Otto-ATR systems," *Journal of Optics*, vol. 17, pp. ۰۵۱۰۲, ۰۵۱۰۳, 2016.
- [۶] L. Luo and T. Tang, "Goos-Hänchen effect in Kretschmann configuration with hyperbolic metamaterials," *Superlattices and Microstructures*, vol. 94, pp. 85-92, 2016.
- [۷] A. Madani and S. R. Entezar, "Tunable enhanced Goos-Hänchen shift in one-dimensional photonic crystals containing graphene monolayers," *Superlattices and Microstructures*, vol. 86, pp. 105-110, 2015.
- [۸] L. Jiu-Sheng, W. Jing-Fang, and Z. Le, "Giant tunable Goos-Hänchen shifts based on prism/graphene structure in terahertz wave region," *IEEE Photonics Journal*, vol. 6, pp. 1-7, 2014.

$|\mu_c| > \hbar\omega/2$ خواهد شد و ترم هدایت داخلی (σ_{intra}) غالب خواهد شد و پلاسمون های سطحی TM اجازه انتشار می یابند.



شکل ۳: ترم موهمی هدایت دینامیکی گرافن

با توجه به مدل مداری ساختار پیشنهاد شده (بخش ۲-۱) و با استفاده از روش ماتریس انتقال، ضریب بازتاب بدست آمده و با استفاده از روش فاز ایستاده: $S = -\frac{\partial\phi}{\partial k_x}$ (رابطه ۴)) جابجایی گوس-هانچن محاسبه می شود. در شکل ۴ جابجایی گوس-هانچن با توجه به زاویه نور ورودی برای ساختار پیشنهادی نشان داده شده است.



شکل ۴: تنظیم جابجایی جانبی بر اثر اعمال ولتاژ خارجی بر گرافن

با توجه به شرایط بالا پرتو نور ورودی سبب تحریک پلاسمون پلاریتون های سطحی مُد TM خواهد شد. در صورتی که زاویه نور ورودی ۵۷٫۵ درجه باشد بیشترین میزان جابجایی نسبت به طول موج حدود ۱۰۴ با ولتاژ خارجی ۱٫۲ ولت (پتانسیل شیمیایی ۰٫۴ الکترون ولت)